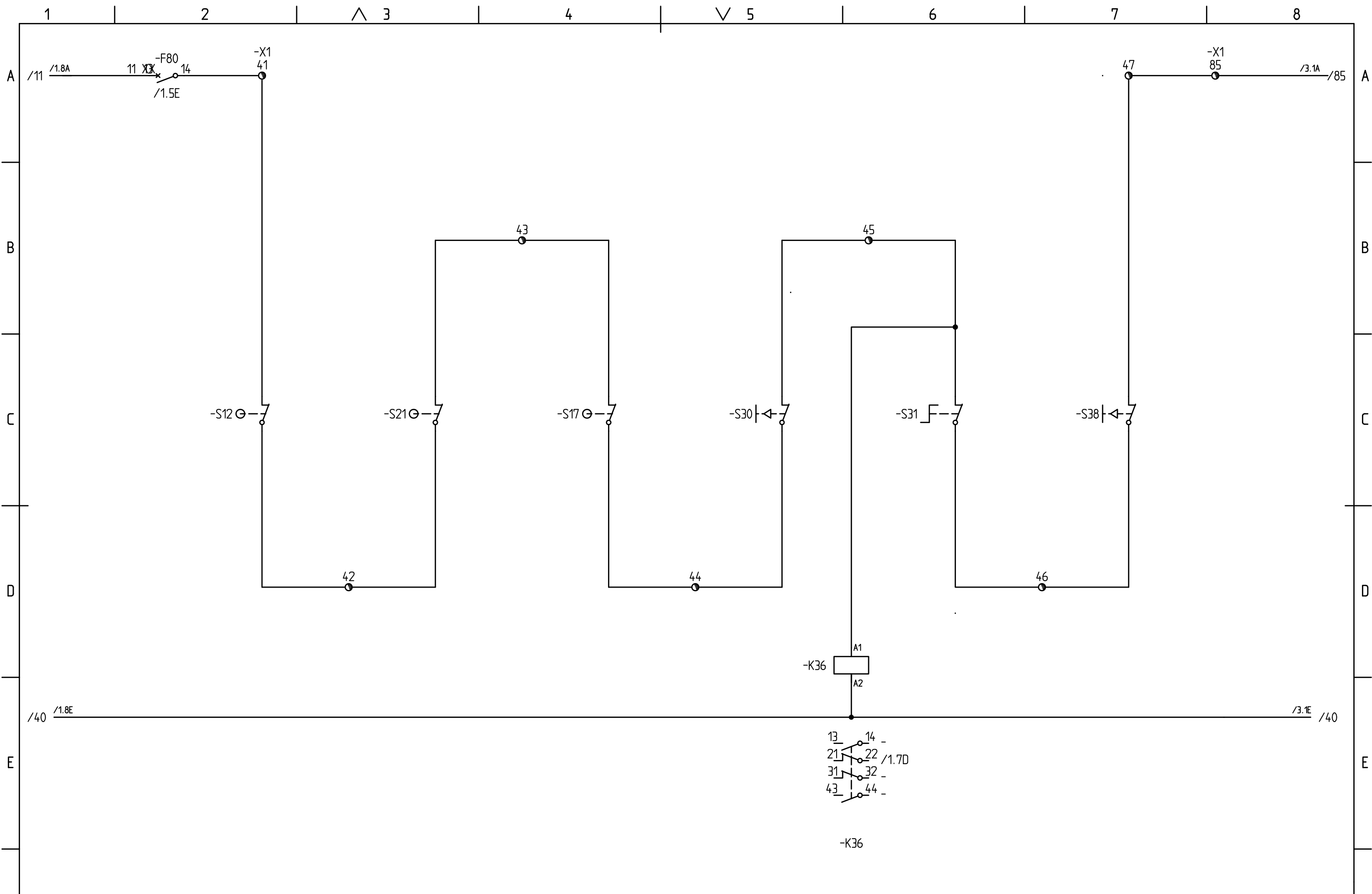
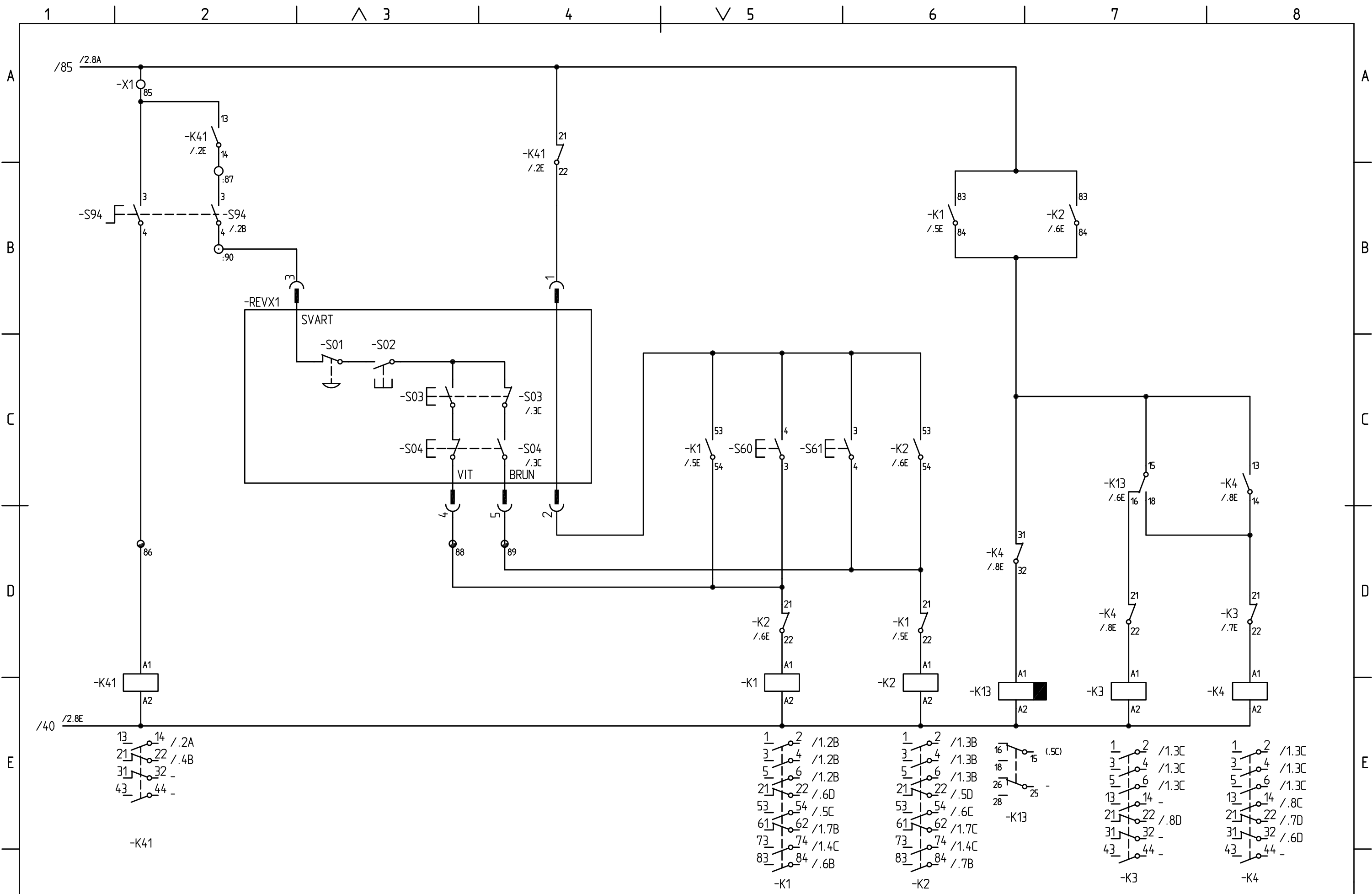


				JURK SERVICE AB		"EL JURKO" ELSCHEMA FÖR UTBILDNING		FORTS. BL. 2		BL. 1	
				KONSTR. NL		RITAD CAF		ANLÄGGNING: =		RITN.NR	
				DATUM 061015		GODK.		PLACERING: +		REV.	
A	INFÖRT BROMS, KONTAKTER VID REVX1	CAF	071008								
BET.	ÄNDRINGEN AVSER	SIGN.	DATUM								





				JURK SERVICE AB		"EL JURKO" ELSCHEMA FÖR UTBILDNING		FORTS. BL. 3		BL. 2	
				KONSTR. NL		RITAD CAF		ANLÄGGNING: =		RITN.NR	
				DATUM 061015		GODK.		PLACERING: +		REV.	
A		INFÖRT BROMS, KONTAKTER VID REVX1		CAF		071008					
BET.		ÄNDRINGEN AVSER		SIGN.		DATUM					





A	INFÖRT BROMS, KONTAKTER VID REVX1	CAF	071008
BET.	ÄNDRINGEN AVSER	SIGN.	DATUM

JURK SERVICE AB		"EL JURKO" ELSCHEMA FÖR UTBILDNING		FORTS.BL. 4	BL. 3
KONSTR. NL	RITAD CAF	ANLÄGGNING: =		RITN.NR	REV.
DATUM 061015	GODK.	PLACERING: +			

1	2	3	4	5	6	7	8	
POS	POSTBET.	BESKRIVNING	BLADREF	FABRIKAT	TYPNUMMER	E-NUMMER	ANMÄRKNING	INDEX
1	-F20	SÄKRING FÖR MANÖVERTRANSFORMATOR	/1.4B	STOTZ	K4A			F006
2	-F21	SÄKRING FÖR MANÖVERTRANSFORMATOR	/1.4B	STOTZ	K4A			F006
3	-F30	SÄKRING FÖR MANÖVERTRANSFORMATOR, SEK.220 VAC	/1.5A	STOTZ	G1A			F007
4	-F31	SÄKRING FÖR MANÖVERTRANSFORMATOR, SEK.24 VAC	/1.6C	STOTZ	K4A			F008
5	-F40	SÄKRING FÖR KOMBINERAT FASKONTROLL OCH ASSYMETRIRELÄ	/1.5B	STOTZ	K0.5A			F009
6	-F80	KOMBINERAT FASKONTROLL OCH ASSYMETRIRELÄ	/1.5E	TELEMECANIQUE	RM3TR113MU7			F015
7	-H8	FELINDIKERING (SUMMER) SPÄRRKIOSK	/1.6D				LARM	HA001
8	-H9	FELINDIKERING (LAMP)	/1.6D				FEL	HM008
9	-K1	KONTAKTOR, UPP	/3.5E	KLÖCKNERMOELLER	DIL 2V-31			KS001A
10	-K2	KONTAKTOR, NED	/3.6E	KLÖCKNERMOELLER	DIL 2V-31			KS002A
11	-K3	KONTAKTOR FÖR Y-KOPPLING	/3.7E	KLÖCKNERMOELLER	DIL 2V-22			KS003
12	-K4	KONTAKTOR FÖR DELTA-KOPPLING	/3.8E	KLÖCKNERMOELLER	DIL 2V-22			KS004
13	-K13	TIDRELÄ FÖR DELTA/Y-OMKOPPLING	/3.6E	SCHLEICHER	SZT 31			KT001
14	-K36	FELINDIKERINGSRELÄ	/2.6E	KLÖCKNERMOELLER	DIL 00L-44			K006
15	-K37	FEL SIGNAL TILL SPÄRRKIOSK	/1.7E	KLÖCKNERMOELLER	DIL 00L-44			K007
16	-K38	KVITTERING FÖR FEL SIGNAL TILL SPÄRRKIOSK	/1.8E					K008
17	-K41	RELÄ FÖR REVISIONSKÖRNING	/3.2E	KLÖCKNERMOELLER	DIL 00L-62			K009
18	-M1	MOTOR 1	/1.2D					MD001
19	-Q1	HUVUDBRYTARE I APPARATSKÅP	/1.1D	KLÖCKNERMOELLER	NZM6-160			QA001
20	-REX1	REVISIONSKÖRNINGDON ÖVRE, FAST INKOPPLAD	/3.2B	JURK				SZ011
21	-S01	NÖDSTOPP PÅ REVISIONSDON	/3.3C	TELEMECANIQUE	INGÅR I REVISIONSD		INGÅR I -REX1	SN017
22	-S02	TRYCKKNAPP, TILL (REVISIONSDON)	/3.3C	TELEMECANIQUE	INGÅR I REVISIONSD		INGÅR I -REX1	SS016
23	-S03	TRYCKKNAPP, UPP (REVISIONSDON)	/3.3C	TELEMECANIQUE	INGÅR I REVISIONSD		INGÅR I -REX1	SS014
24	-S04	TRYCKKNAPP, NER (REVISIONSDON)	/3.3C	TELEMECANIQUE	INGÅR I REVISIONSD		INGÅR I -REX1	SS015
25	-S12	KAMKONTAKT ÖVRE HÖGER	/2.2C					SG002
26	-S17	STEGKEDJEKONTAKT, NEDRE VÄNSTER	/2.4C					SG017
27	-S21	HANDELDARINFÖRINGSKONTAKT, NEDRE VÄNSTER	/2.3C					S003
28	-S30	NÖDSTOPP PÅ BALUSTRAD, NEDRE HÖGER	/2.5C					SN006
29	-S31	MONTÖRSTOPP, ÖVRE VÄNSTER	/2.6C					SN007
30	-S38	STOPP (APPARATSKÅP)	/2.7C					SN014
31	-S60	TRYCKKNAPP, KONTINUERLIG UPP (APPARATSKÅP)	/3.5C					SS001

		 AB Storstockholms Lokaltrafik		 JURK TEL: 08-51172105		"EL JURKO" APPARATFÖRTECKNING FÖR UTB.		FORTS.BL. 2		BL. 1	
A								CAF		ANLÄGGNING:	
BET.		ÄNDRINGEN AVSER		SIGN. DATUM		KONSTR. NL		RITAD CAF		PLACERING:	
				DATUM 061016		GODK.					

1	2	3	4	5	6	7	8	
POS	POSTBET.	BESKRIVNING	BLADREF	FABRIKAT	TYPNUMMER	E-NUMMER	ANMÄRKNING	INDEX
32	-S61	TRYCKKNAPP, KONTINUERLIG NED (APPARATSKÅP)	/3.6C					SS002
33	-S75	OMKOPPLARE FÖR FELSIGNAL (APPARATSKÅP)	/1.7B					SC006
34	-S76	KVITTERINGSKNAPP FÖR FELSIGNAL TILL SPÄRRKIOSK	/1.8D					SC007
35	-S94	OMKOPPLARE REVISIONSKÖRNING, FAST KÖRDON ÖVRE	/3.2B					SC094
36	-T1	TRANSFORMATOR FÖR MANÖVERSPÄNNING	/1.6B		380VAC/220,24VAC			T001
37	-V1	LIKRIKTARE FÖR BROMS 1	/1.4D		KSA30VA			V001
38	-Y1	BROMS 1	/1.4D					YB001
39								
40								
41								
42								
43								
44								
45								
46								
47								
48								
49								
50								
51								
52								
53								
54								
55								
56								
57								
58								
59								
60								
61								
62								

				 AB Storstockholms Lokaltrafik		 JURK TEL: 08-51172105		"EL JURKO" APPARATFÖRTECKNING FÖR UTB.		FORTS.BL.		BL. 2	
A		CAF								KONSTR. NL		RITAD CAF	
BET.		ÄNDRINGEN AVSER		SIGN. DATUM		DATUM 061016		GODK.		PLACERING:			